



reddot award 2016  
winner

## Daha Yüksek Kazanç

- Yüksek verimli evirici topolojisi, %98.6 Maksimum Verim, %98.0 Avrupa Verimi

## Basit & Pratik

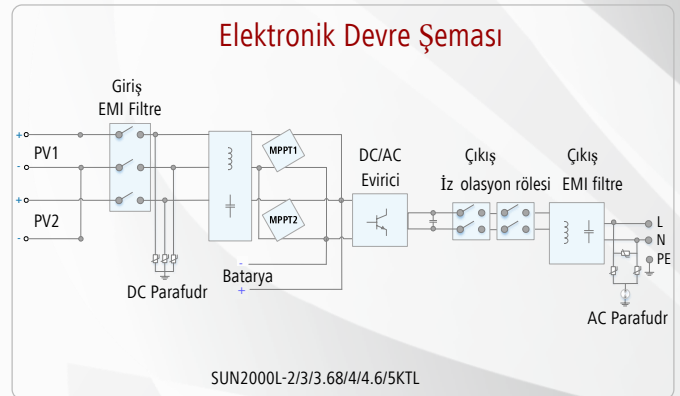
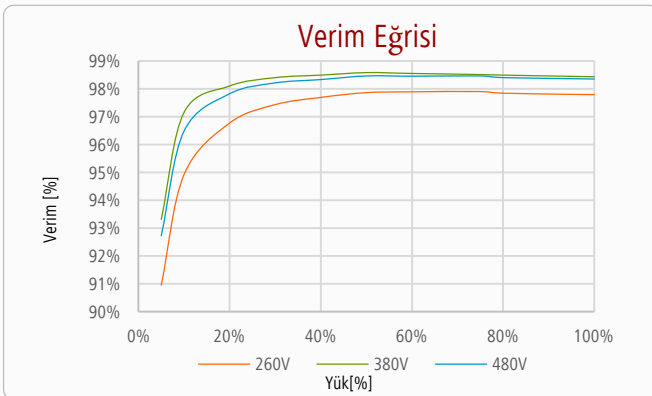
- 10.6 kg, tek kişi ile kurulumu uygun
- Hızlı bir bağlantı için geliştirilmiş AC konektör
- Tek bir dokunuş ile evirici konfigürasyonu

## Hazır Batarya Sistemi

- Entegre edilmiş enerji depolama arayüzü

## Güvenli & Sağlam

- IP65, Doğal soğutma sistemi
- DC ve AC için entegre yıldırımdan koruma sistemi



# SUN2000L-2/3/3.68/4/4.6/5KTL

Teknik Özellikler	SUN2000L-2KTL	SUN2000L-3KTL	SUN2000L-3.68KTL	SUN2000L-4KTL	SUN2000L-4.6KTL	SUN2000L-5KTL
<b>Verim</b>						
Maksimum Verim	98.4%	98.5 %	98.5 %	98.6 %	98.6 %	98.6 %
Ağırlıklı Avrupa Verimi	97.0 %	97.6 %	97.8%	97.9 %	98 %	98 %
<b>Giriş</b>						
Önerilen Maksimum PV Güç	2660 Wp	3990 Wp	4968 Wp	5400 Wp	6210 Wp	6750 Wp
Maksimum Giriş Gerilimi	600 V					
İşletme Gerilimi Aralığı <sup>1</sup>	90 V~ 600 V					
Minimum İşletme Gerilimi	120 V					
Tam Güç MPPT Gerilim Aralığı	120V~480 V	160 V~480 V	190 V~480 V	210 V~480 V	260 V~480 V	260 V~480 V
Nominal Giriş Gerilimi	380 V					
MPPT Başı na Maksimum Giriş Akımı	11 A					
MPP Takipçi Sayısı	2					
MPPT Başı na Maksimum Giriş Sayısı	1					
<b>Çıkış</b>						
Nominal Çıkış Gücü	2000 W	3000 W	3680 W	4000 W	4600 W	5000 W <sup>2</sup>
Maksimum Görünür Güç	2200 VA	3300 VA	3680 VA	4400 VA	5000 VA <sup>3</sup>	5500 VA <sup>4</sup>
Nominal Çıkış Gerilimi	220 V / 230 V / 240 V					
Nominal AC Şebeke Frekansı	50 Hz / 60 Hz					
Maksimum Çıkış Akımı	10 A	15 A	16 A	20 A	23 A <sup>5</sup>	25 A <sup>5</sup>
Ayarlanabilir Güç Faktörü	0.8 LD ... 0.8 LG					
Maksimum Harmonik Bozulma	≤ 3 %					
<b>Koruma</b>						
Anti-Adalama Koruması	Var					
DC Ters Kutup Koruması	Var					
İz olasyon Tespiti	Var					
DC Parafudr	Var					
AC Parafudr	Var					
Kaçak Akım Görüntüleme	Var					
AC Aşırı Akım Koruması	Var					
AC Kısa Devre Koruması	Var					
AC Aşırı Gerilim Koruması	Var					
Aşırı Sıcaklık Koruması	Var					
<b>Genel Bilgiler</b>						
Çalışma Sıcaklığı Aralığı	-30 ~ +60 °C ( Anma gücünde çalışmada, 45°C'den itibaren güç düşümü )					
Bağırlı Çalışma Nemi	0 %RH ~ 100 %RH					
Çalışma Yüksekliği	0-4000 m ( 2000m'den itibaren güç düşümü )					
Soğutma	Doğal Konveksiyon					
Ekran	LED Göstergeler					
Haberleşme	RS485, WLAN					
Ağırlık (montaj aparatı dahil)	10.6 kg					
Boyutlar (montaj aparatı dahil)	375X375X161.5 mm					
Çevresel Koruma Sınıfı	IP65					
<b>Batarya Uyumu</b>						
Batarya	LG Chem RESU 7H_R / 10H_R					
Gerilim Aralığı	350~450 Vdc					
Maksimum Akım	10 A					
Haberleşme	RS485					
<b>Uyumluluk Standartları</b>						
Güvenlik Standartları	EN/IEC 62109-1, EN/IEC 62109-2					
Şebeke Standartları	G83/2,G59/3, EN 50438, CEI 0-21, VDE-AR-N-4105, UTE C 15-712-1, AS 4777					

\*1. Sadece FV dizi için geçerlidir. Evirici bataryaya bağlı olarak çalışırken maksimum giriş ve çalışma gerilimleri üst limiti 495V seviyesine düşecektir.

\*2. AS4777:4990W. \*3. VDE-AR-N 4105:4600VA / AS4777:4990VA. \*4. AS4777:4990VA. \*5. AS4777:21.7A.